



2025年4月 第4版

ナノトラップ[®]Pro II 牛乳 (Cat.# M2259)

取扱説明書

【お願い】

使用前にこの説明書を必ずお読みください。
また、必要な時に読めるように保管してください。

株式会社森永生科学研究所

横浜市鶴見区下末吉 2-1-1 〒230-8504
URL : <https://www.morinaga-biosci.co.jp>
E-MAIL : info_miobs@morinaga.co.jp



【重要な注意】

1. 本キットは検体中の牛乳由来タンパク質を検出するための研究用試薬であり、食物アレルギー症状を診断するための臨床検査薬ではありません。本キットによる検査結果とアレルギー症状との相関は確認されておりません。
2. 牛乳由来タンパク質の有無については、本キットの結果だけでなく、原材料や製造記録の確認等、他の方法と併せて総合的に判断してください。

I. 使用目的

本キットは、検体中の牛乳由来タンパク質を迅速に検出する定性検査キットです。

II. キットの特長

- 牛乳由来タンパク質（カゼインおよび β -ラクトグロブリン）を、2本のラインで検出します。
- 検査溶液を滴下してから15分で目視による判定結果が得られます。
- 食品検体、ふき取り検体、設備洗浄後のすすぎ水の検査が可能です。
- 消費者庁の通知検査法であるELISAキットにも採用されている、抽出力の高い抽出液（ExSta™）を用いたイムノクロマトグラフィーによる検査です（特許第5133663号）。
- 推奨抽出法では、加熱・加圧等の加工の有無によらず、様々な検体で検査が可能です。
- 検査対象の特性に合わせて、簡易な抽出方法の選択も可能です。

III. 性能

検査溶液中に牛乳総タンパク質を25ng/mL以上含む場合に陽性を示します（表1）。

表1. 牛乳総タンパク質の検出感度

検体	食品、ふき取り液、 設備洗浄後のすすぎ水	ふき取り綿棒
検査溶液中	25ng/mL	25ng/mL
検体中	5 μ g/g (μ g/mL) (5ppm)	1 μ g (ふき取り綿棒を抽出液 4mLで抽出した場合)

IV. 検査の原理

イムノクロマトグラフィーの原理に基づき検査をおこないます。テストスティック（図1）の滴下部に検査溶液を滴下すると、テストスティック内部の標識抗体が溶解します。標識抗体は検査溶液中に存在する牛乳由来タンパク質と結合し、複合体を形成します。この複合体が毛細管現象により移動し、テストスティック中央の判定部に固定された抗体に捕捉され、黒および赤の2本の線となって判定部に現れます。一方、検査溶液中に牛乳由来タンパク質が存在しない場合は、判定部に線は現れません。

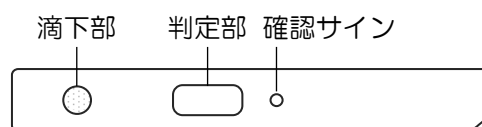


図1. テストスティック

V. キットのラインアップ

キット名	対象タンパク質
ナノトラップ®Pro II 卵	卵白アルブミン
ナノトラップ®Pro II 牛乳	カゼインおよび β -ラクトグロブリン
ナノトラップ®Pro II 小麦	グリアジン
ナノトラップ®Pro II そば	部分精製そばタンパク質
ナノトラップ®Pro II 落花生	部分精製落花生タンパク質
ナノトラップ®Pro II えび・かに	トロボミオシン
ナノトラップ®Pro II くるみ	2Sアルブミン
ナノトラップ®Pro II カシューナッツ	2Sアルブミン
ナノトラップ®Pro II 大豆	β -コングリシニン

※ ナノトラップ®Pro II 各キットでは、対象タンパク質に対する抗体を用いています。

VI. キットの構成

品名	容量	数量
抽出液（調製済ExSta™）※1	19mL	10本
希釈液 ※2	12mL	1本
テストスティック		10本
取扱説明書		1部

※1 抽出液はナノトラップ®Pro II各キットで共通の試薬です。また、モリナガFASPEKエライザIIの検体抽出液と同一組成です。

抽出液に沈殿が生じている場合は、加温溶解し、よく混和してからご使用ください。また、開封後の抽出液は速やかにご使用ください。

※2 卵、小麦、落花生、えび・かにキットの希釈液と同一組成です。

VII. 必要な器具・装置

【操作上の注意】

- ✓ 検査溶液の調製に用いる器具類は汚染が無いよう、使用前に十分洗浄してください。
- ✓ 試薬の調製には、使い捨ての遠沈管などを使用することにより、汚染の可能性を低減することができます。

器具・装置	検体			
	A.食品	B.ふき取り綿棒	C.ふき取り液	C.設備洗浄後のすすぎ水
ミルミキサー（検体を均質化できるもの）	◎			
はかり（検体 1gを秤量できるもの）	◎			
綿棒（ポリプロピレン製遠沈管に入るもの）		◎		
市販のふき取り検査キット			◎	
ポリプロピレン製遠沈管（50mL）	◎	◎	◎	◎
バルテックスミキサー	◎	◎	◎	◎
水浴（90℃以上を維持できるもの）	○	○	○	○
耐熱手袋	○	○	○	○
遠心分離機 （3,000×g以上で使用できるもの）	○			
ろ紙（ADVANTEC No. 5Aなど）	○			
目盛り付きスポイトまたは マイクロピペット（100～1000μL）	◎	◎	◎	◎
ポリプロピレン製チューブ（1.5mL）	◎	◎	◎	◎
タイマー（15分間を計測できるもの）	◎	◎	◎	◎
マスク、使い捨て手袋	◎	◎	◎	◎

◎：必要

○：簡易抽出法では不要な場合あり（「VIII. 検査溶液の調製」参照）

VIII. 検査溶液の調製

【操作上の注意】

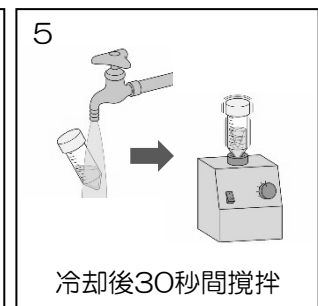
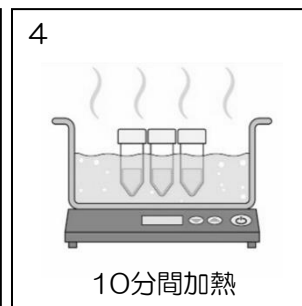
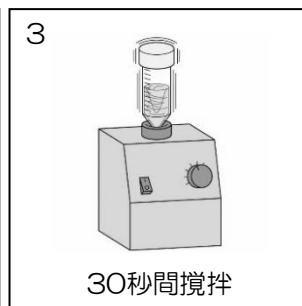
- ✓ 試薬類は20～30℃に戻してからご使用ください。
- ✓ 試薬類は界面活性剤や還元剤などを含んでおりますので、マスクや使い捨て手袋等を着用するなど、十分ご注意ください。
- ✓ 汚染に注意して、清潔な場所で操作してください。
- ✓ 加熱操作の際は、耐熱手袋を着用するなど、やけどに十分ご注意ください。
- ✓ 検体が極端に酸性あるいは塩基性の場合は、検査検体のpHが中性付近（pH 6.0～8.0）になるように、塩酸もしくは水酸化ナトリウム溶液で調整してください。

A. 食品、B. ふき取り綿棒、C. ふき取り液・設備洗浄後のすすぎ水から、
検体に応じた調製法を選択してください。
検査溶液の調製後は速やかに「IX. 検査」に進んでください。

A. 食品

【推奨抽出法】

1. 食品をミルミキサー等で粉碎し、均質化します。
2. 均質化した食品 1gをポリプロピレン製遠沈管（50mL）にとり、抽出液を全量（19mL）加えます。
3. 遠沈管のフタを閉め、ボルテックスミキサーで30秒間攪拌します。検体が溶液内で均一に分散されていることを確認してください。
4. 90℃以上の水浴中で10分間加熱します。
5. 流水等で20～30℃まで冷却後、ボルテックスミキサーで30秒間攪拌します。



6. 3,000×gで20分間（20～30℃）遠心分離し、上清をろ過して、**検査検体**とします。
7. **検査検体**を希釈液で10倍に希釈し、**検査溶液**とします。
（例：希釈液 900μLと**検査検体** 100μLを混合）
※ さらに希釈する必要がある場合は、**検査検体**を抽出液で適宜希釈してから、**希釈液**で10倍に希釈した**検査溶液**をご使用ください。

【簡易抽出法】

加熱および加圧の程度が低い食品の場合は「加熱」の操作を省略できます。
不溶物がない場合は「遠心分離」、「ろ過」の両方あるいはいずれかの操作を省略できます。
ただし、操作を省略することにより判定不能、偽陰性あるいは偽陽性となる場合があります。
詳細につきましては、当社HPのテクニカル資料をご参照ください。

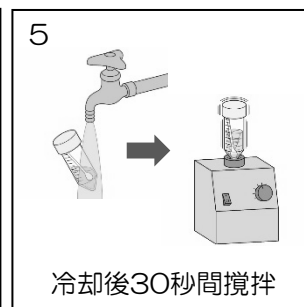
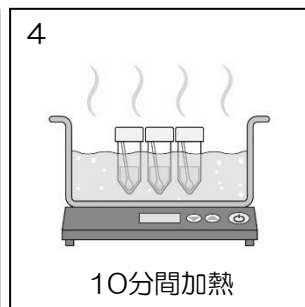
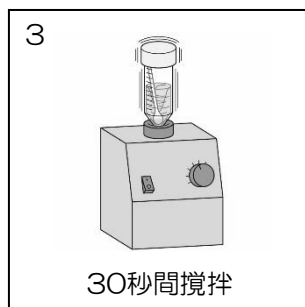
<https://www.morinaga-biosci.co.jp/products/immuno2r.html#kani>



B. ふき取り綿棒

【推奨抽出法】

1. 綿棒を水で湿らせ、対象箇所をふき取ります。
※ 綿棒を抽出液や希釈液で湿らせてふき取らないでください。
2. ふき取った綿棒をポリプロピレン製遠沈管に入れ、抽出液を適量分注します。
※ 4mLを分注した場合、検体中の検出感度が1 μ gになります（表1参照）。
3. 遠沈管のフタを閉め、ボルテックスミキサーで30秒間攪拌します。
4. 90°C以上の水浴中で10分間加熱します。
5. 流水等で20~30°Cまで冷却後、ボルテックスミキサーで30秒間攪拌し、検査検体とします。
※ 検査検体中に不溶物が多く認められる場合は、遠心分離よろ過をおこなってください。



6. 検査検体を希釈液で10倍に希釈し、検査溶液とします。
（例：希釈液 900 μ Lと検査検体 100 μ Lを混合）
※ さらに希釈する必要がある場合は、検査検体を抽出液で適宜希釈してから、希釈液で10倍に希釈した検査溶液をご使用ください。

【簡易抽出法】

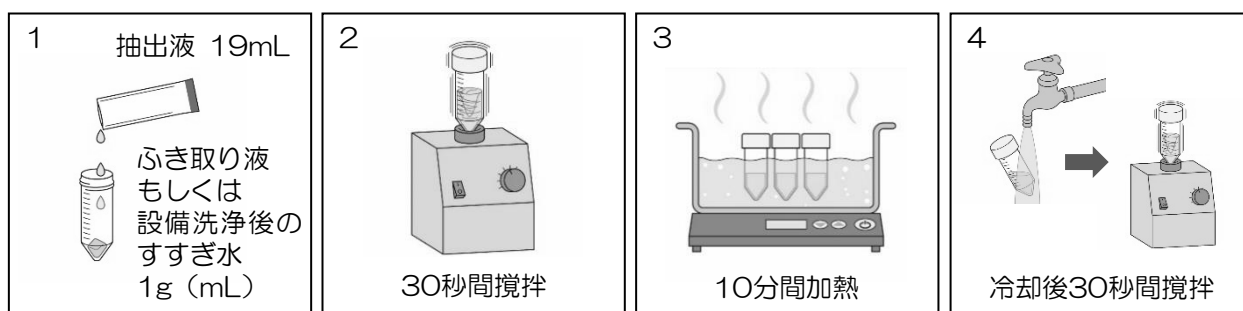
加熱および加圧の程度が低い食品を取り扱っている場合は「加熱」の操作を省略できます。
ただし、操作を省略することにより判定不能、偽陰性あるいは偽陽性となる場合があります。
詳細につきましては、当社HPのテクニカル資料をご参照ください。
<https://www.morinaga-biosci.co.jp/products/immuno2r.html#kani>



C. ふき取り液・設備洗浄後のすすぎ水

【推奨抽出法】

1. ふき取り液（市販のふき取り検査キットでふき取り、内容液に分散させたもの）もしくは設備洗浄後のすすぎ水 1g（mL）をポリプロピレン製遠沈管（50mL）にとり、**抽出液**を全量（19mL）加えます。
※ 市販のふき取り検査キットの内容液にはペプトン等タンパク質成分を含む場合がありますので、あらかじめ検証してからご使用ください。
2. 遠沈管のフタを閉め、ボルテックスミキサーで30秒間攪拌します。
3. 90℃以上の水浴中で10分間加熱します。
4. 流水等で20～30℃まで冷却後、ボルテックスミキサーで30秒間攪拌し、**検査検体**とします。
※ **検査検体**中に不溶物が多く認められる場合は、遠心分離やろ過をおこなってください。



5. **検査検体**を希釈液で10倍に希釈し、**検査溶液**とします。
（例：希釈液 900 μ Lと**検査検体** 100 μ Lを混合）
※ さらに希釈する必要がある場合は、**検査検体**を**抽出液**で適宜希釈してから、**希釈液**で10倍に希釈した**検査溶液**をご使用ください。

【簡易抽出法】

加熱および加圧の程度が低い食品を取り扱っている場合は「加熱」の操作を省略できます。
ただし、操作を省略することにより判定不能、偽陰性あるいは偽陽性となる場合があります。
詳細につきましては、当社HPのテクニカル資料をご参照ください。

<https://www.morinaga-biosci.co.jp/products/immuno2r.html#kani>



IX. 検査

【操作上の注意】

- ✓ 検査は20～30℃でおこなってください。
- ✓ テストスティックは包装のまま20～30℃に戻し、使用直前に開封してください。
テストスティックの温度が低いと、正しい結果が得られないことがあります。
- ✓ テストスティックの滴下部および判定部を直接手で触れたり、濡らしたりしないようご注意ください。

1. テストスティックを平らなところに置きます。
2. 滴下部に**検査溶液** 200 μ Lを滴下します。
3. 15分間静置します。

X. 判定

【操作上の注意】

- ✓ 必ず検査溶液を滴下してから15分後に判定してください。
- ✓ 検査溶液と試薬が流れる反応過程で判定部が着色することがありますが、この時点では判定しないでください。
- ✓ 滴下後15分を超えると、検査溶液中に検出感度未満の牛乳由来タンパク質が含まれる場合や、非特異的な反応などにより、時間経過とともに判定部に線が現れることがあります。

1. 確認サインが赤く色づいていることを確認します。
2. 判定部を見て陽性/陰性を判定します（表2、表3）。
 - 陽性 ①：確認サインが赤く、判定部に黒および赤の2本の線が認められる（牛乳が含まれる場合）
 - 陽性 ②：確認サインが赤く、判定部に黒の線が1本認められる（カゼインのみが含まれる場合）
 - 陽性 ③：確認サインが赤く、判定部に赤の線が1本認められる（ホエイのみが含まれる場合）
 - 陰性： 確認サインが赤く、判定部に黒および赤の線が認められない

表2. 判定例

判定	滴下部	判定部	確認サイン
陽性	①	黒線、赤線	赤
	②	黒線	赤
	③	赤線	赤
陰性			赤
検査不成立		黒線、赤線	白

表3. 線の色と対象タンパク質

線の色	対象タンパク質
黒	カゼイン
赤	β-ラクトグロブリン (ホエイ中の主タンパク質)

<判定時の注意>

- ✓ 確認サインの赤色が認められない場合は検査が正しくおこなわれていません。新しいテストスティックと検査溶液で再検査してください。
- ✓ 判定部に線の一部のみが認められる場合は判定を保留し、新しいテストスティックと検査溶液で再検査してください。どちらか一方の線の全体が認められる場合は陽性と判定してください。
- ✓ 一般的に、市販されているカゼインにはカゼインのほかに微量のβ-ラクトグロブリンが、市販されているホエイにはβ-ラクトグロブリンのほかに微量のカゼインが含まれているため、カゼインもしくはホエイのみを含む食品の検査においても、2本の線が認められることがあります。
- ✓ カゼインもしくはβ-ラクトグロブリンが過剰に含まれる場合、カゼインもしくはβ-ラクトグロブリンを検出する線が認められず、それぞれ微量に含まれるβ-ラクトグロブリンもしくはカゼインを検出する線のみが認められる場合があります。
- ✓ 検体の性状、共存物質の影響などにより、検査不成立、偽陰性や偽陽性となる場合があります。
- ✓ 食品反応性データは当社HPをご参照ください。

<https://www.morinaga-biosci.co.jp/products/reactive.html#a2>



XI. 使用上または取扱い上の注意

- 有効期限を過ぎたキットは使用しないでください。有効期限（未開封）は外箱ラベルに記載してあります。
- 本キットの凍結は避け、2～8℃で直射日光の当たらない場所に保管してください。
- ロット番号の異なる試薬を組み合わせ使用しないでください。
- 試薬が誤って目や口に入った場合には、水で十分に洗い流すなどの応急処置をおこない、必要があれば医師の診察を受けてください。
- 本キットおよび調製済試薬の残りは、各自治体の廃棄方法に従って廃棄してください。
- 本キットの仕様は、予告なく変更する場合があります。

XII. 保証

- 本キットにより得られた結果の評価および利用は、お客様の責任と判断のもとでおこなってください。また、その結果生じた損害および損失については、当社は一切責任を負いません。
- 本取扱説明書以外の使用法で得られた結果については、当社は一切保証いたしません。
- 万一、キットに品質上の瑕疵があると当社が判断した場合は、新しい製品とお取替えいたします。

XIII. 付録（フローチャート）



※検体によっては【簡易抽出法】として、☆印の工程（「加熱」、「攪拌」、「遠心分離」、「ろ過」）のすべてあるいはいずれかの操作を省略できる場合があります。